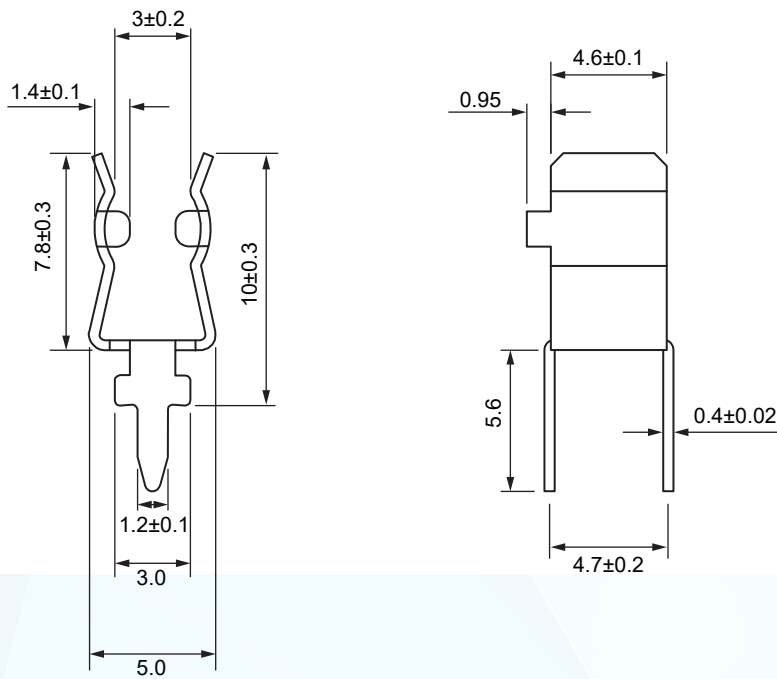


规格 J01000056Z
文件号 A-2024-J01000056Z
版本1
Shape and Size (mm)


Model	Material	Qty
J01000056Z	材质: 磷铜1/2H (料厚: T=0.4) 电镀要求: 亮锡	1000 pcs/bag